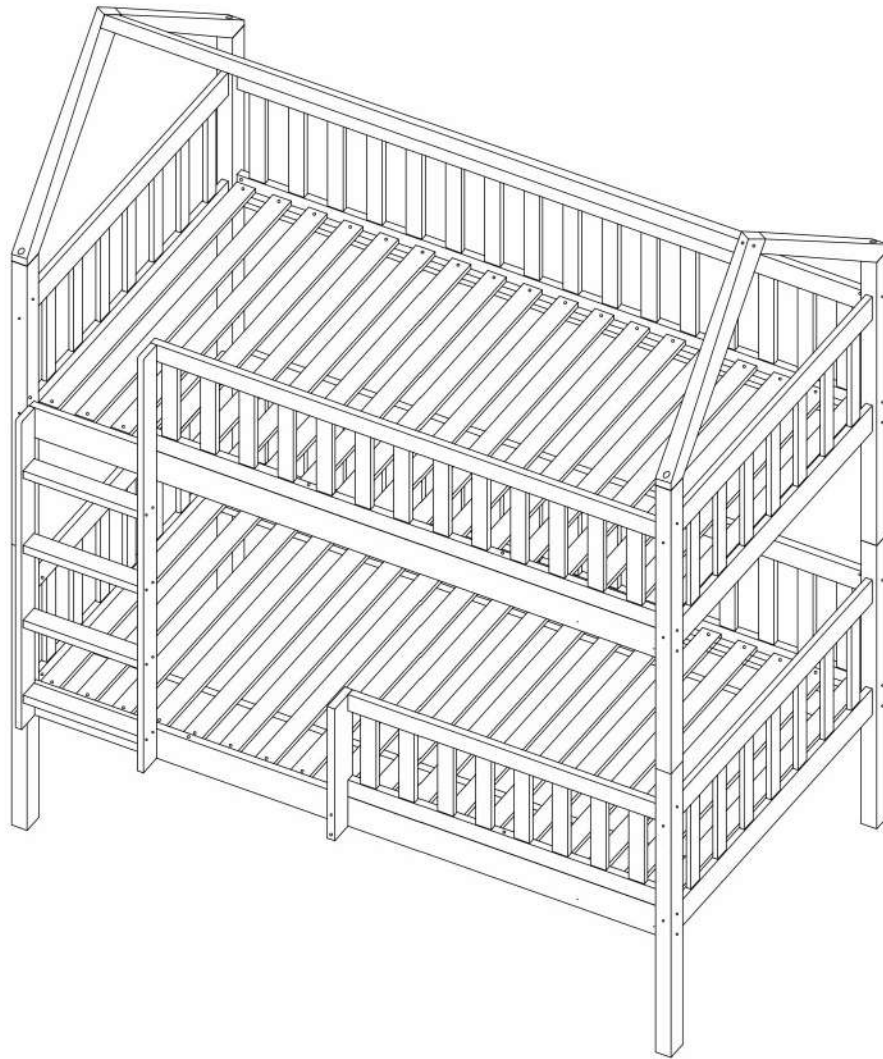
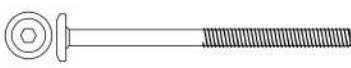



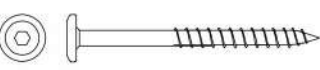
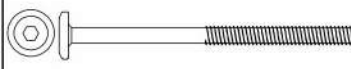

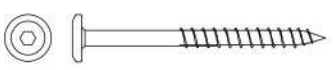

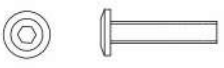


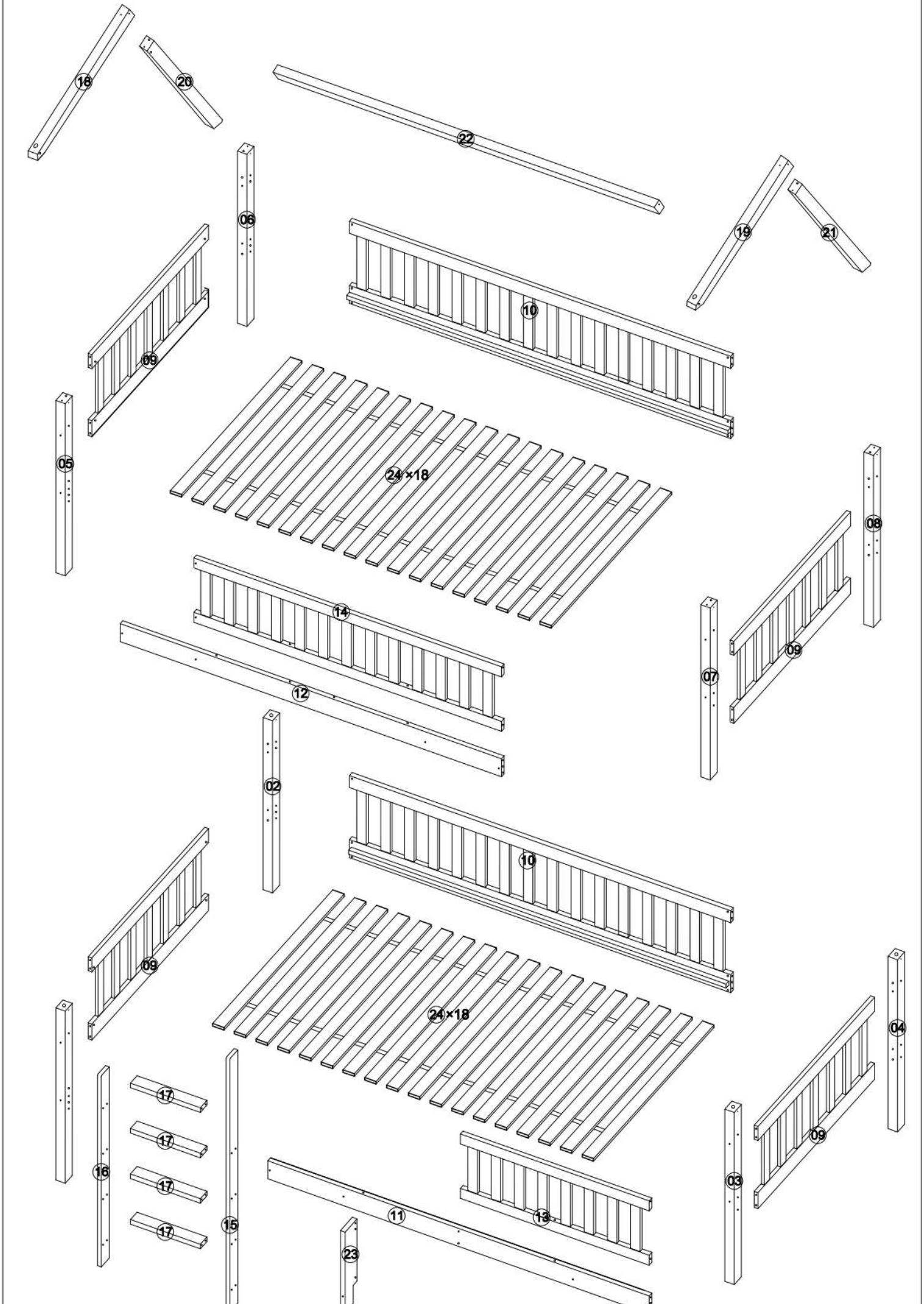


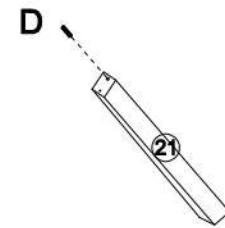
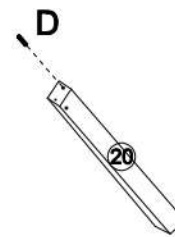
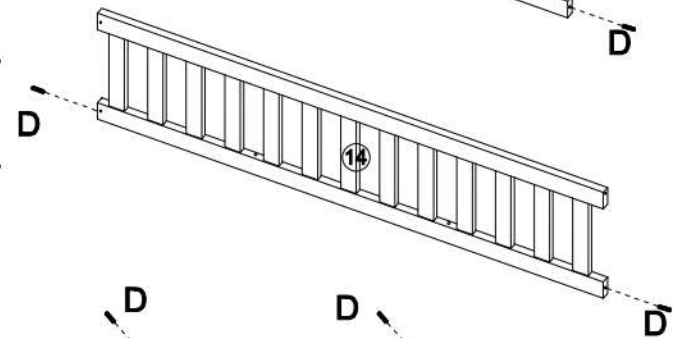
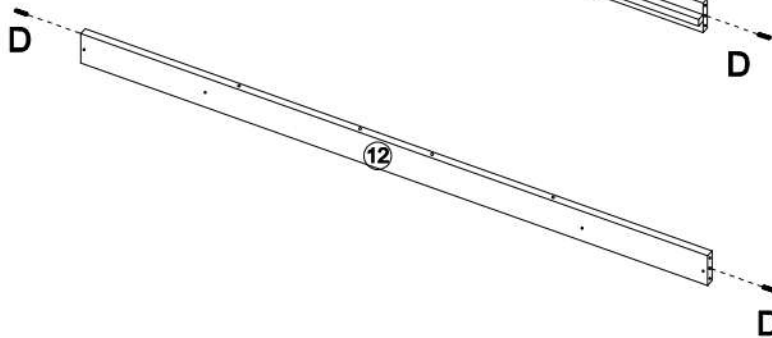
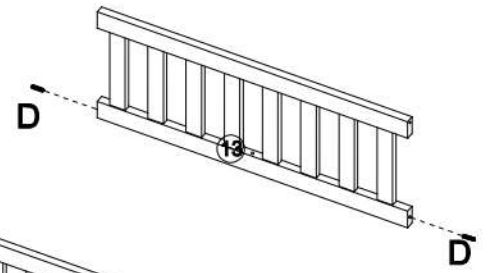
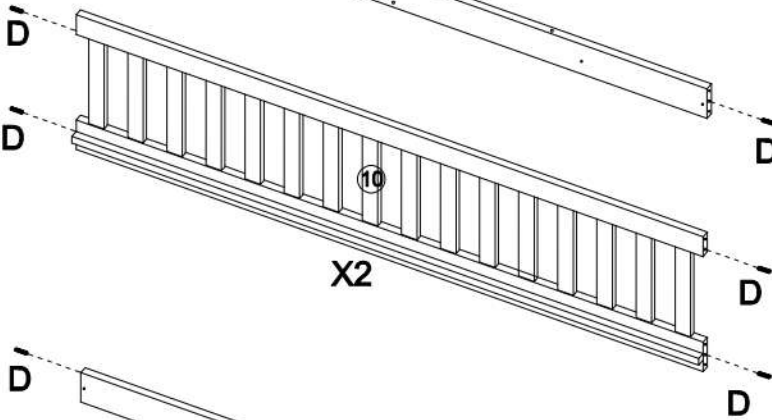
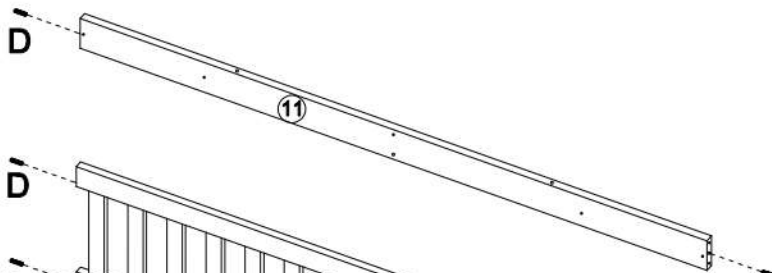
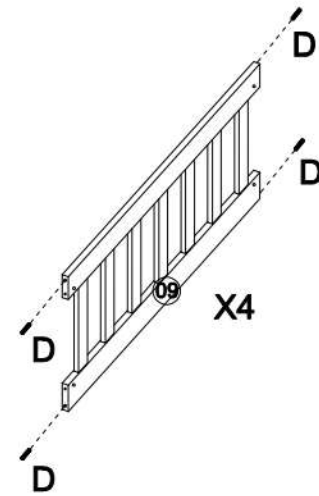
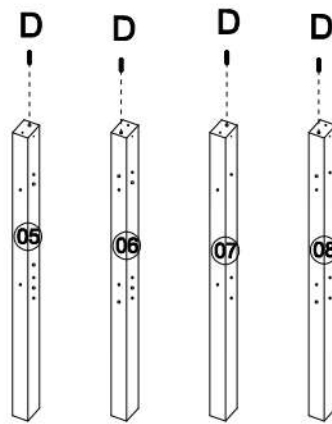
# VENITA TYP 2



<b>A</b>	<b>X40</b>	<b>B</b>	<b>X41</b>	<b>C</b>	<b>X80</b>	<b>D</b>	<b>X38</b>
							
<b>M6x90mm</b>		<b>M6</b>		<b>Ø4x30mm</b>		<b>Ø8x30mm</b>	
<b>E</b>	<b>X29</b>	<b>F</b>	<b>X1</b>	<b>G</b>	<b>X4</b>	<b>H</b>	<b>X2</b>
							
<b>Ø6x70mm</b>		<b>M6x70mm</b>		<b>Ø12x60mm</b>		<b>Ø6x80mm</b>	
<b>I</b>	<b>X44</b>	<b>J</b>	<b>X2</b>	<b>K</b>	<b>X2</b>	<b>L</b>	<b>X13</b>
							
<b>Ø15</b>		<b>M6x20mm</b>		<b>M6x50mm</b>		<b>Ø8</b>	



# 01



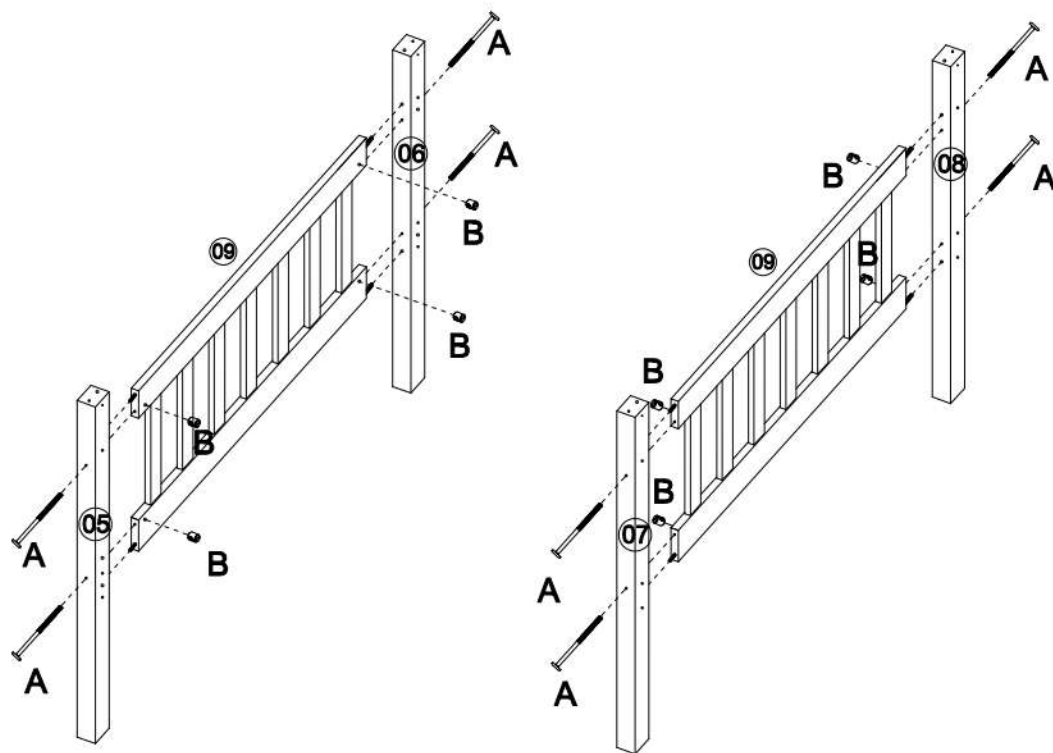
D

X38



Ø8x30mm

# 02



A X8



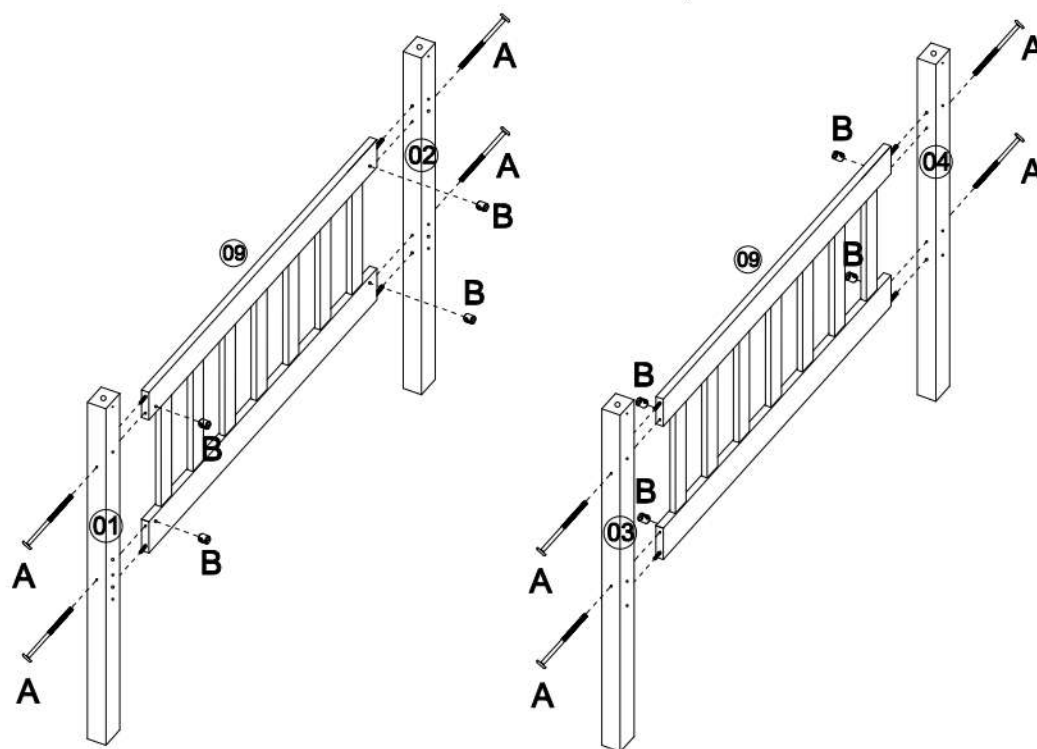
M6x90mm

B X8



M6

# 03



A X8



M6x90mm

B X8



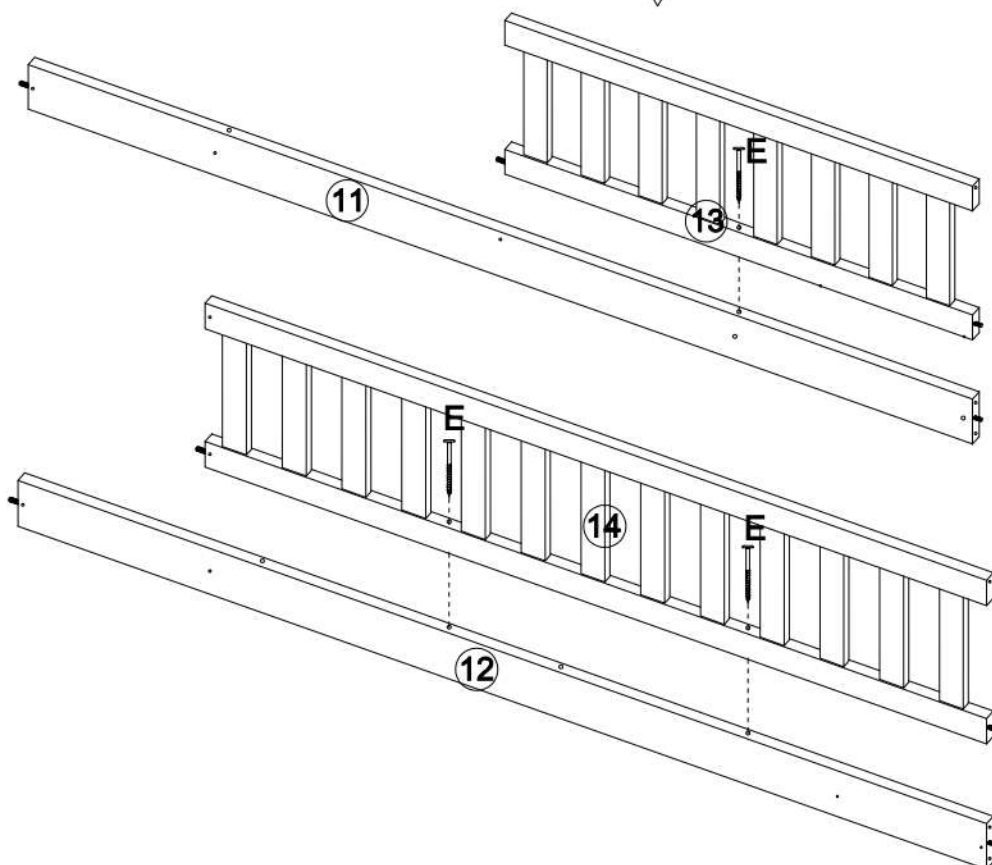
M6

# 04 A

E X3



Φ6x70mm

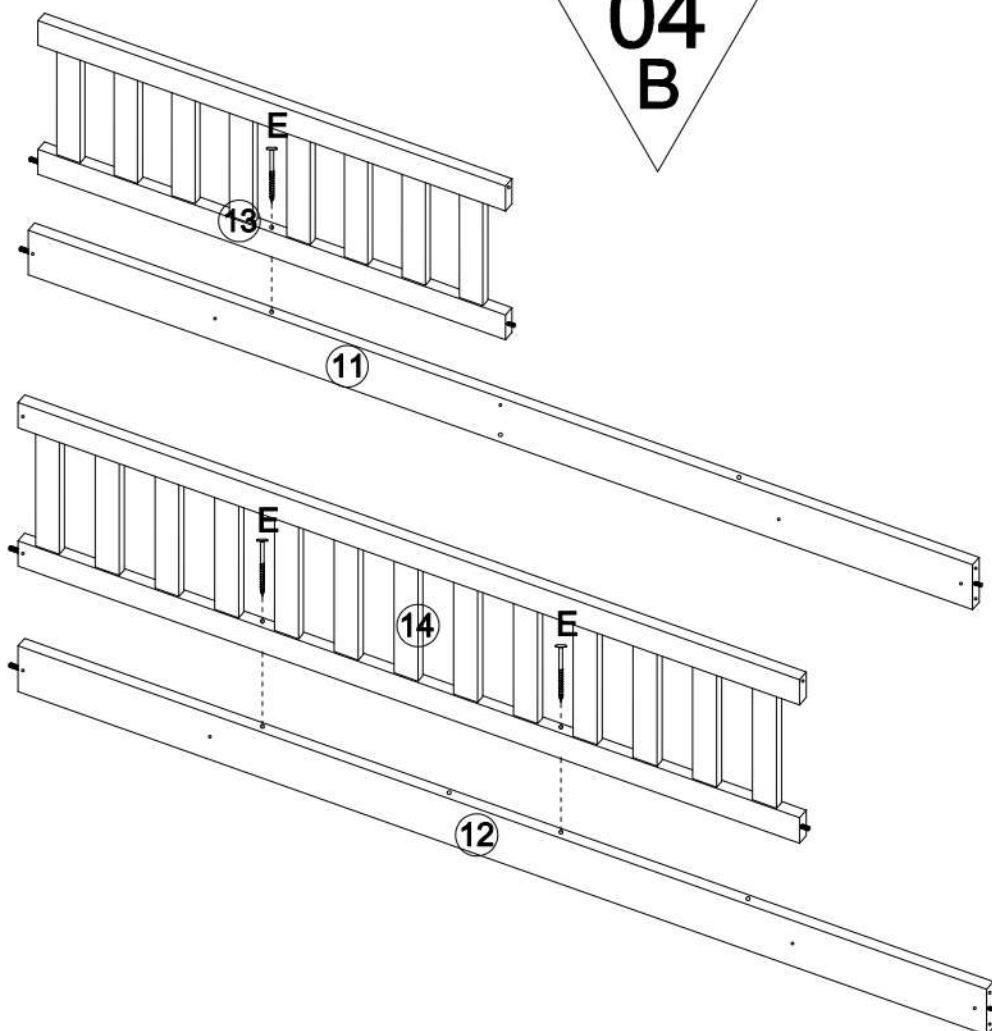


# 04 B

E X3



Φ6x70mm



05

A X11

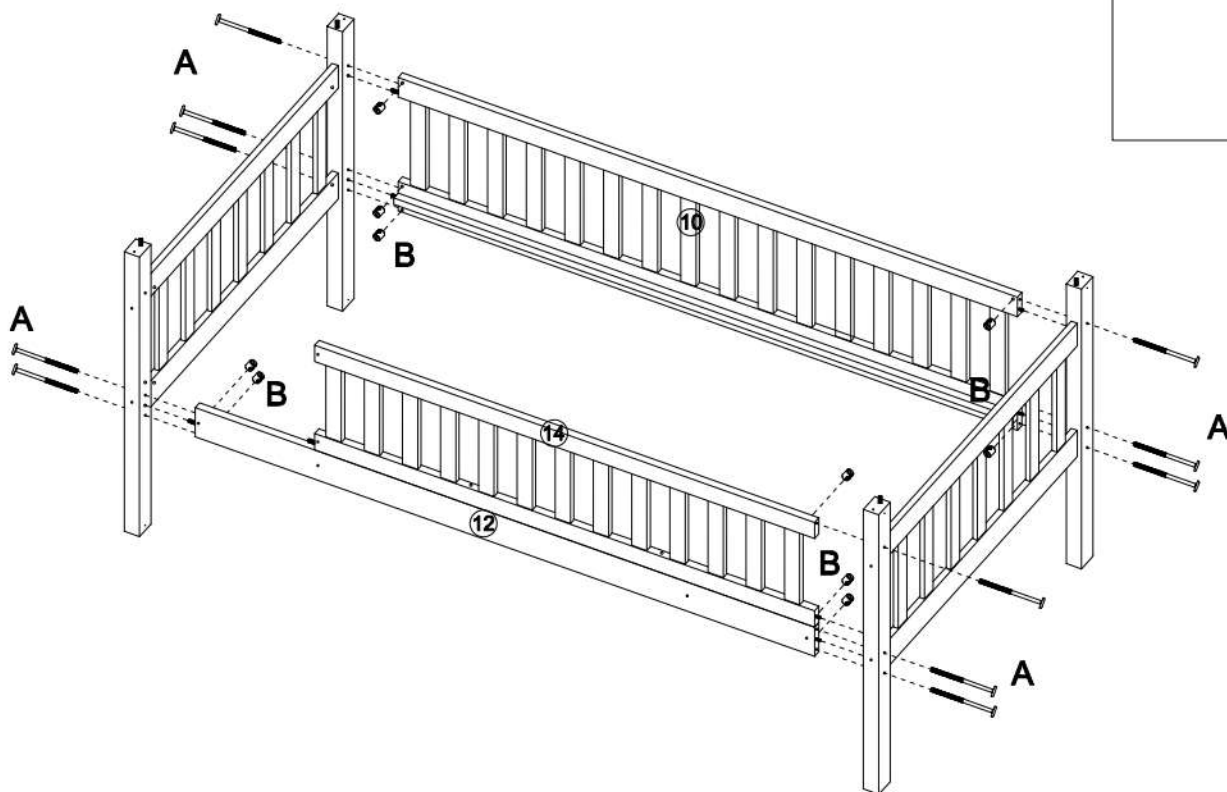


M6x90mm

B X11



M6



06

A X11

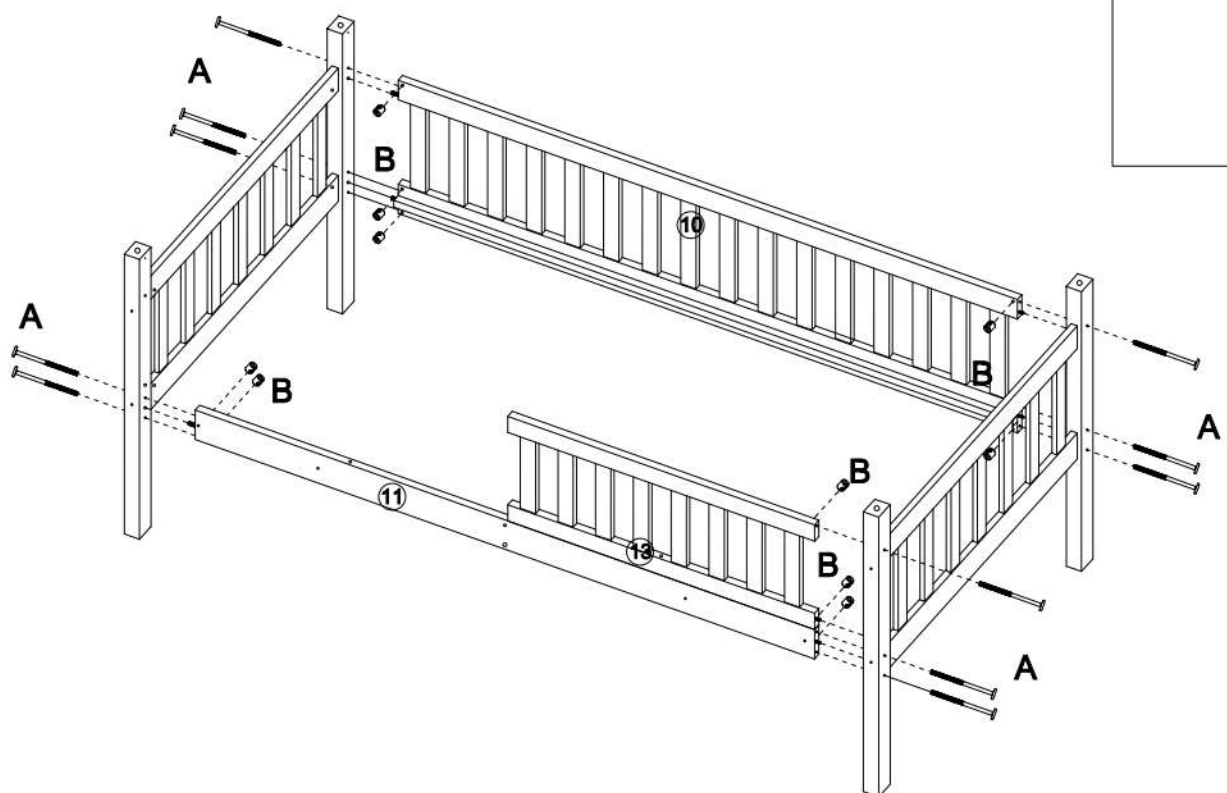


M6x90mm

B X11



M6



07

A X2

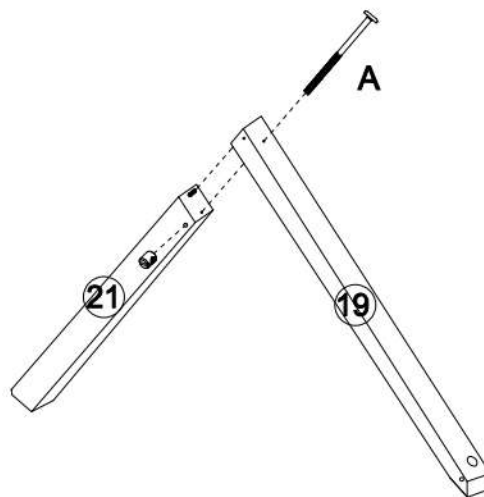
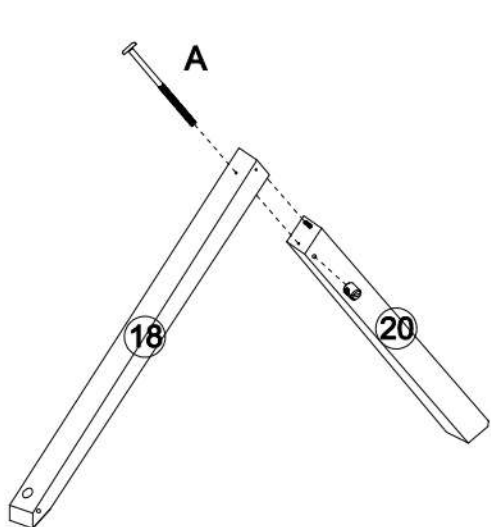


M6x90mm

B X2



M6

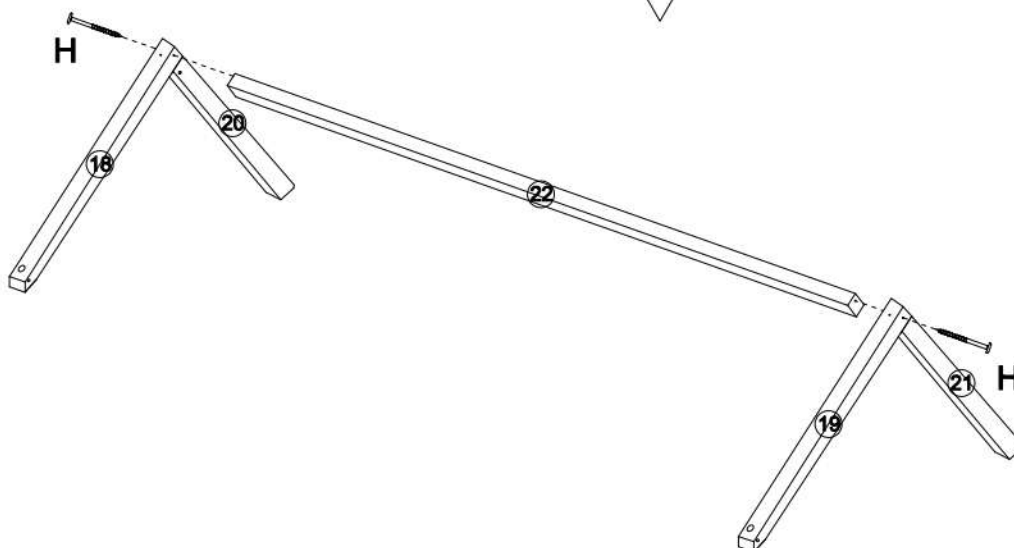


08

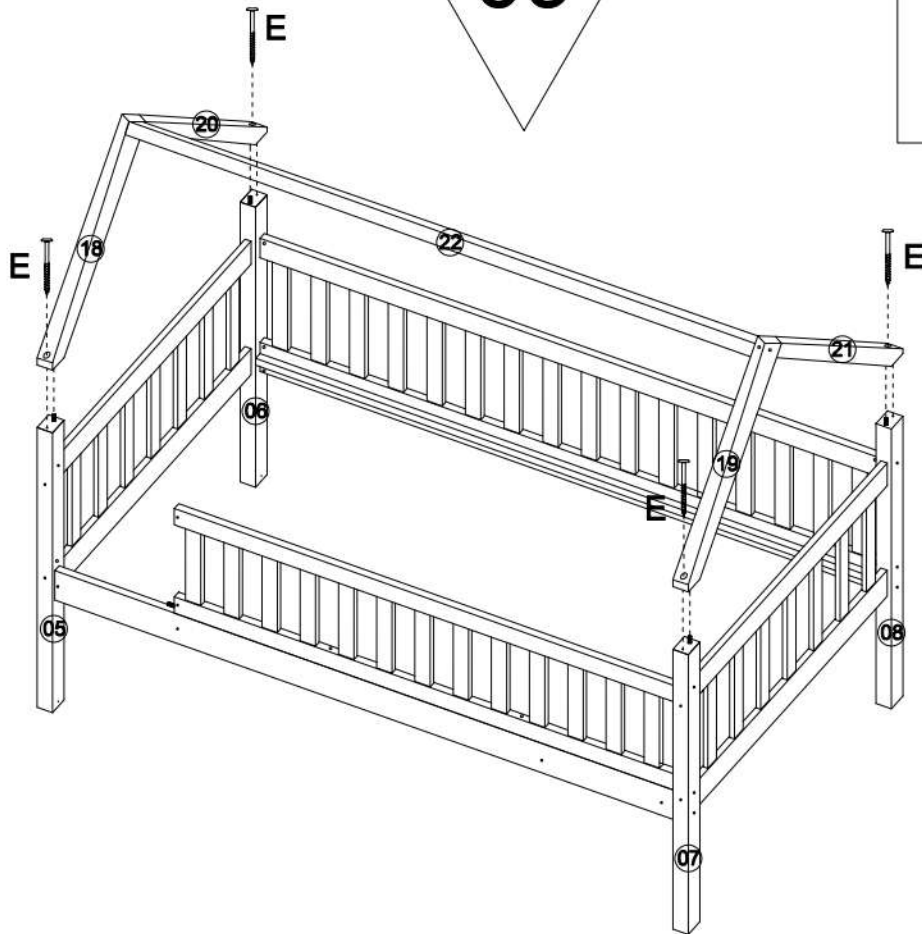
H X2



Φ6x80mm



# 09

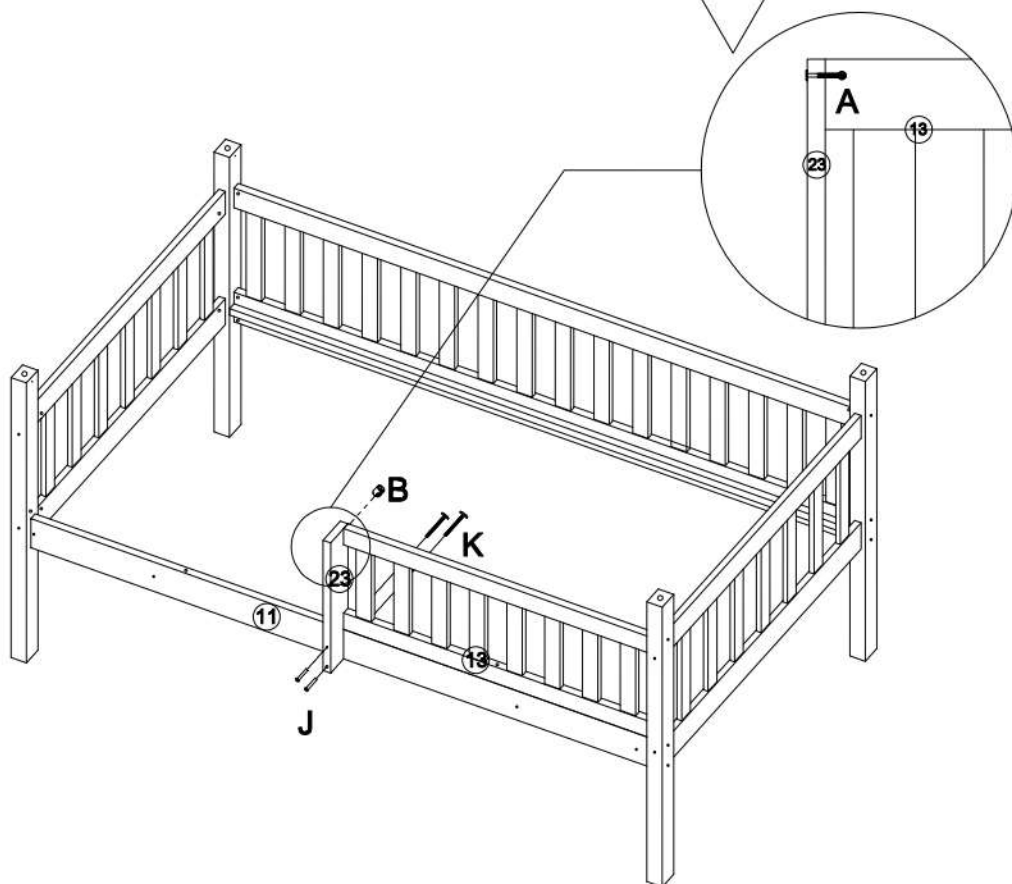


E X4



Φ6x70mm

# 10

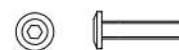


F X1



M6x70mm

J X2



M6x20mm

K X2



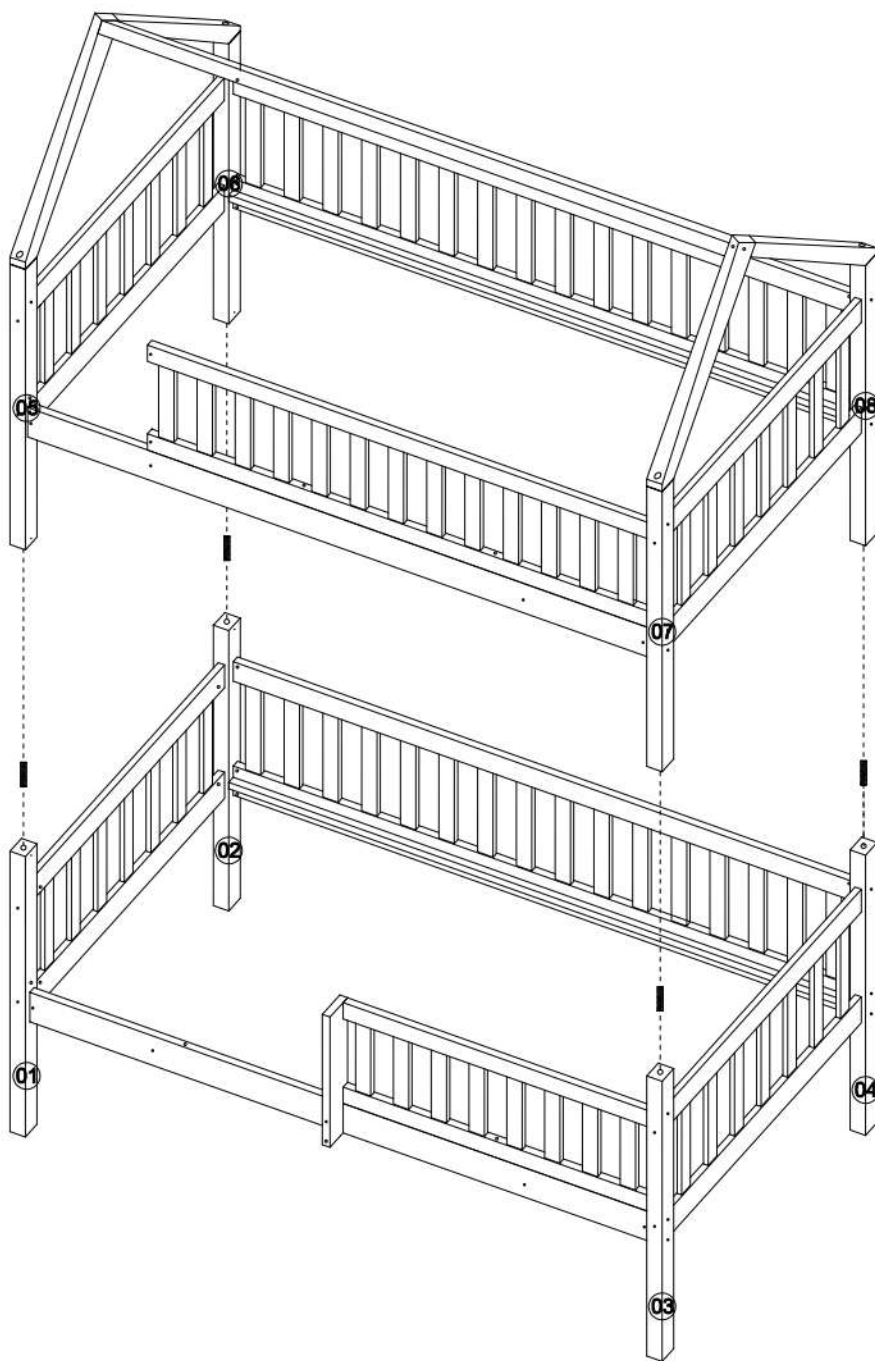
M6x50mm

B X1



M6





G



X4



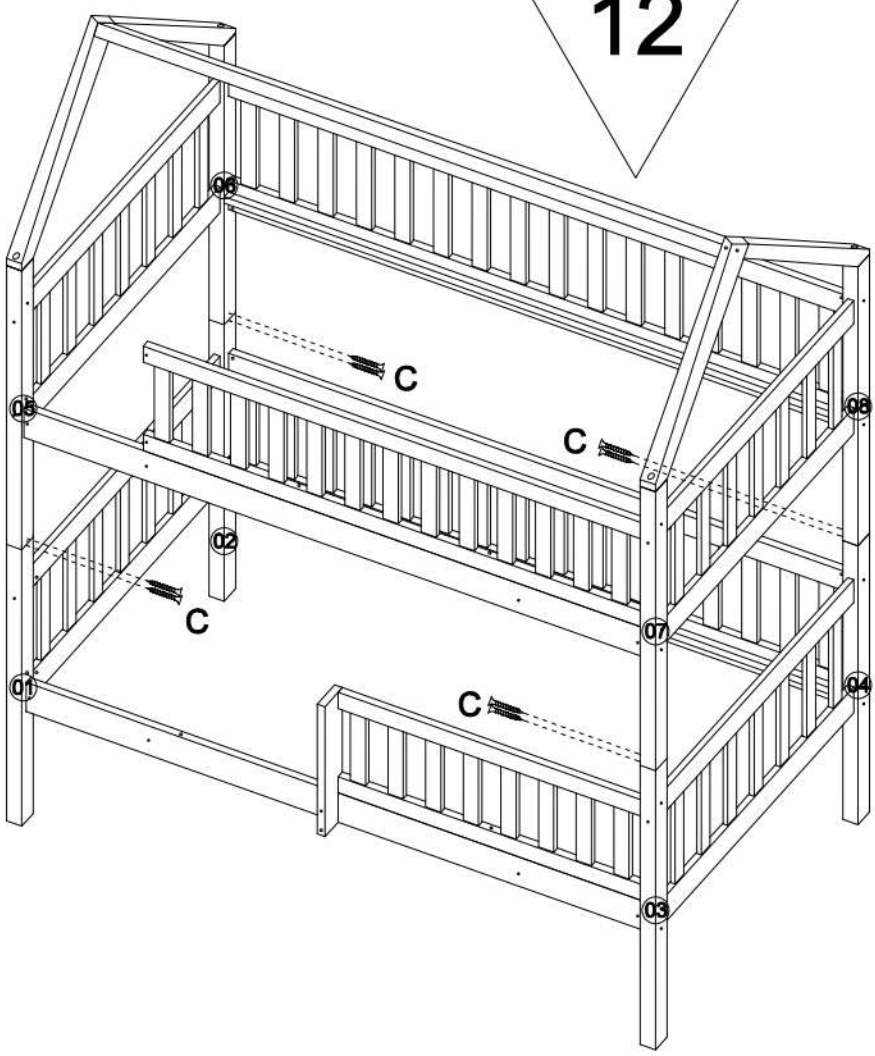
Ø12x60mm

# 12

**C** **X8**

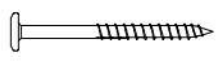



**Ø4x30mm**

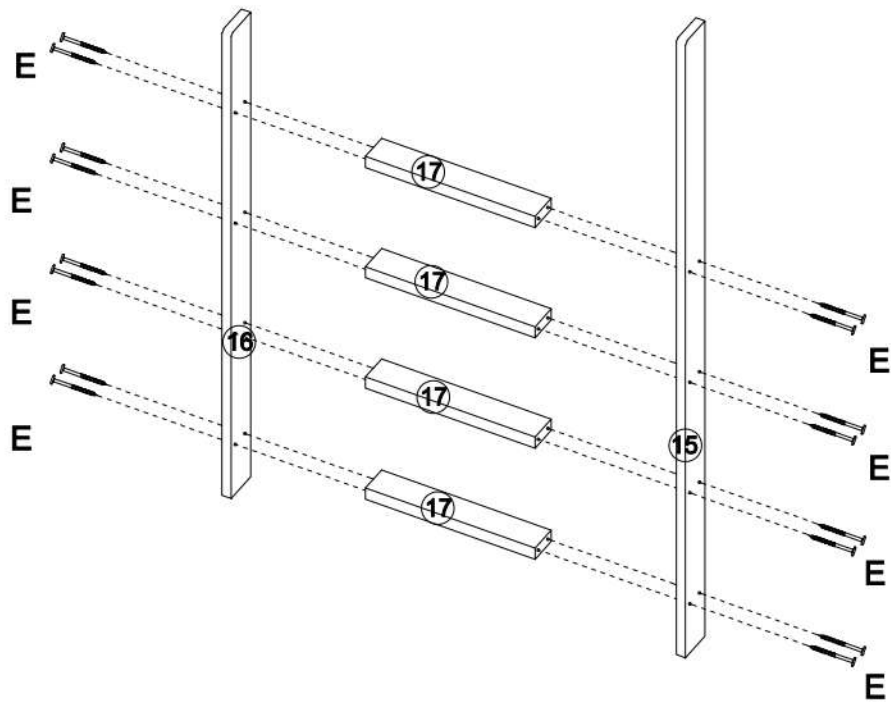


# 13 A

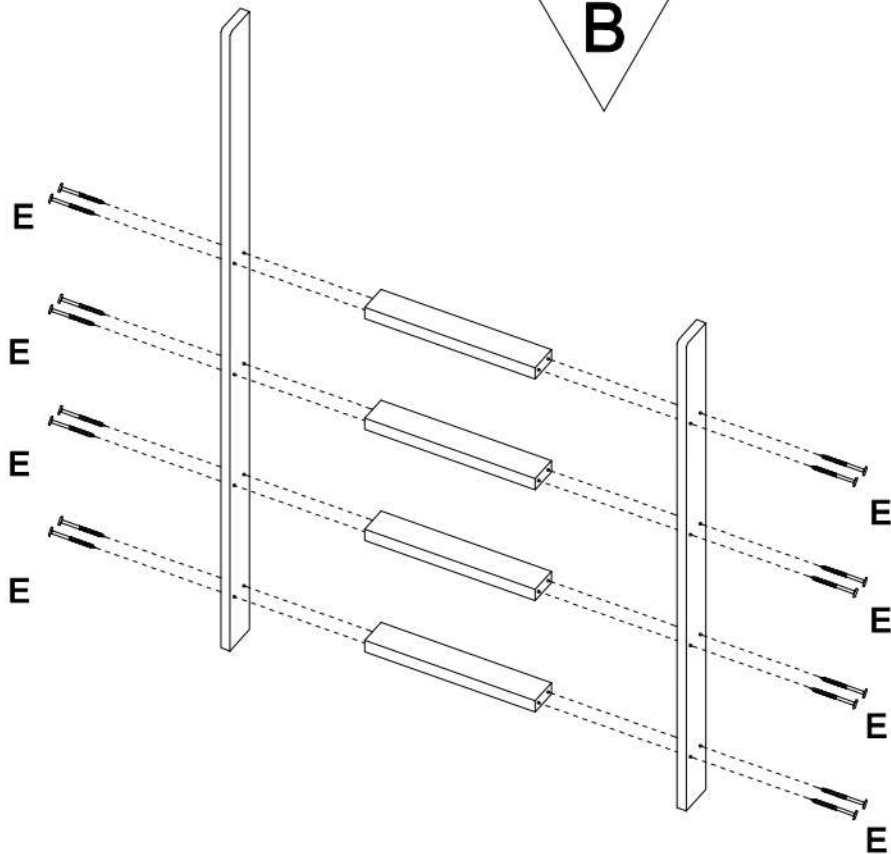
**E** **X16**



**Φ6x70mm**



# 13 B

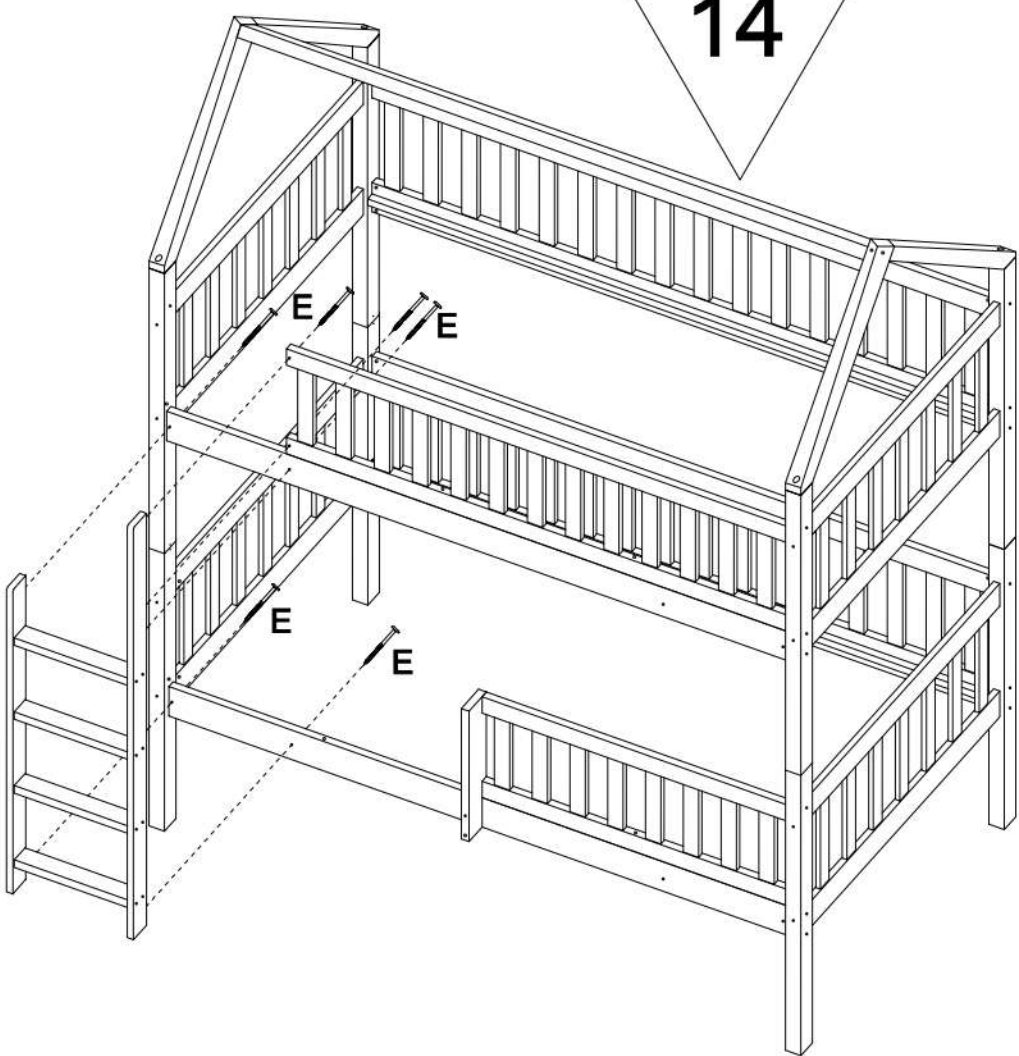


E X16



Φ6x70mm

# 14

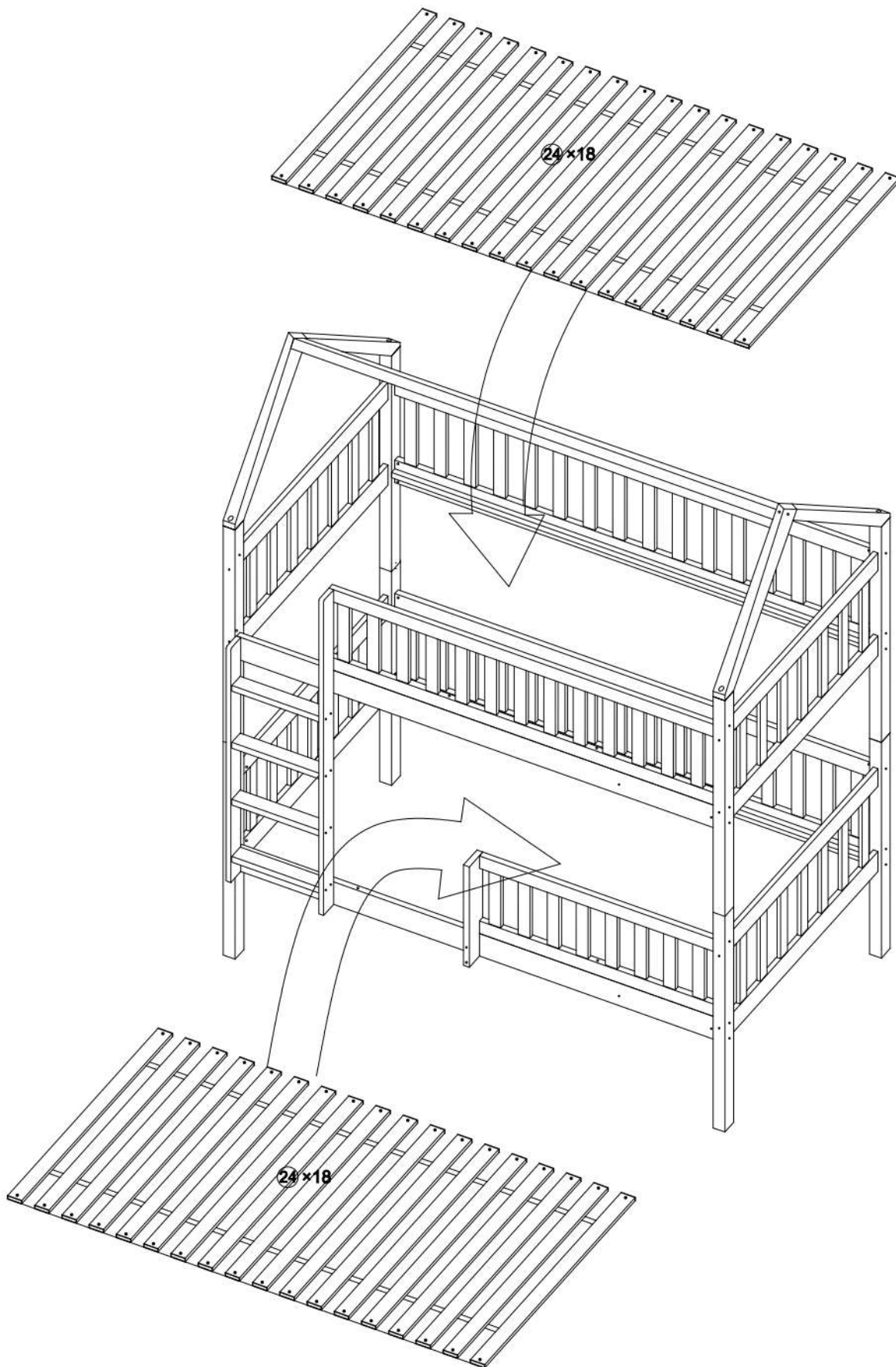


E X6



Φ6x70mm

15



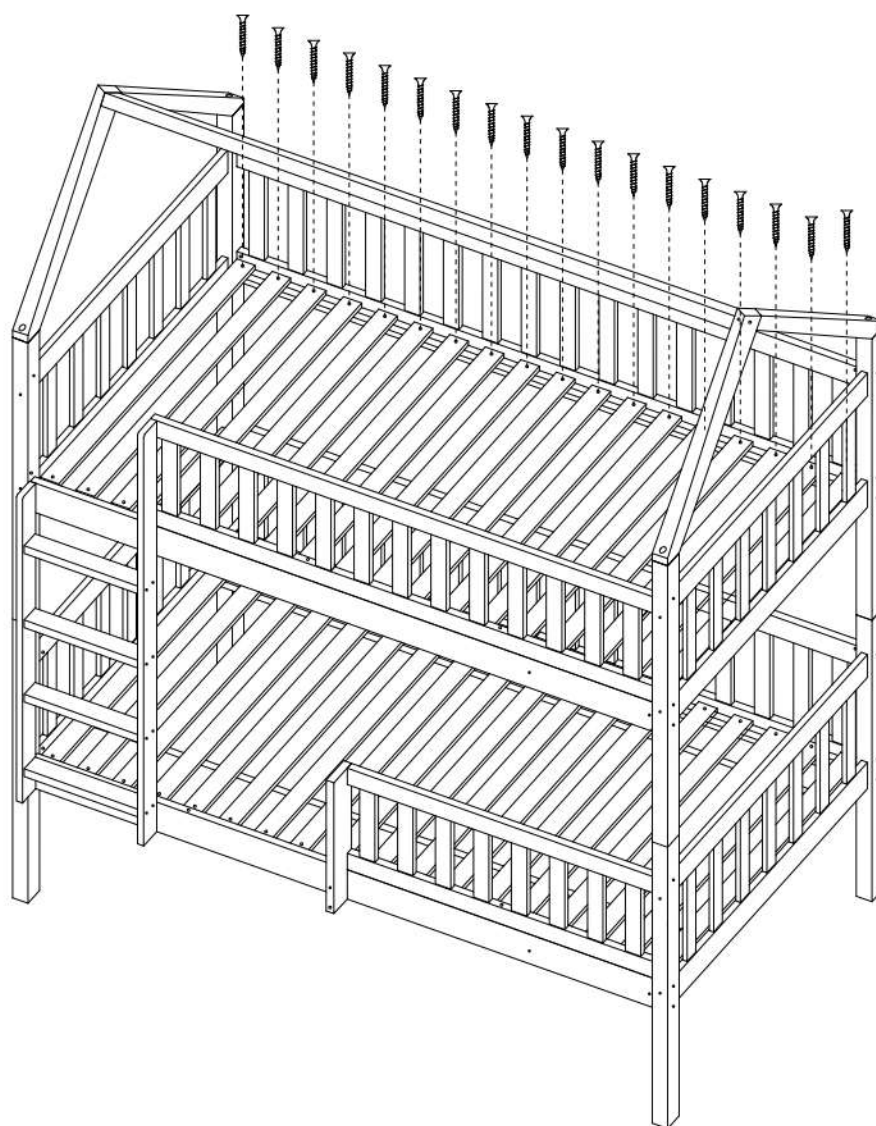
16

C

X72



Ø4x30mm



17

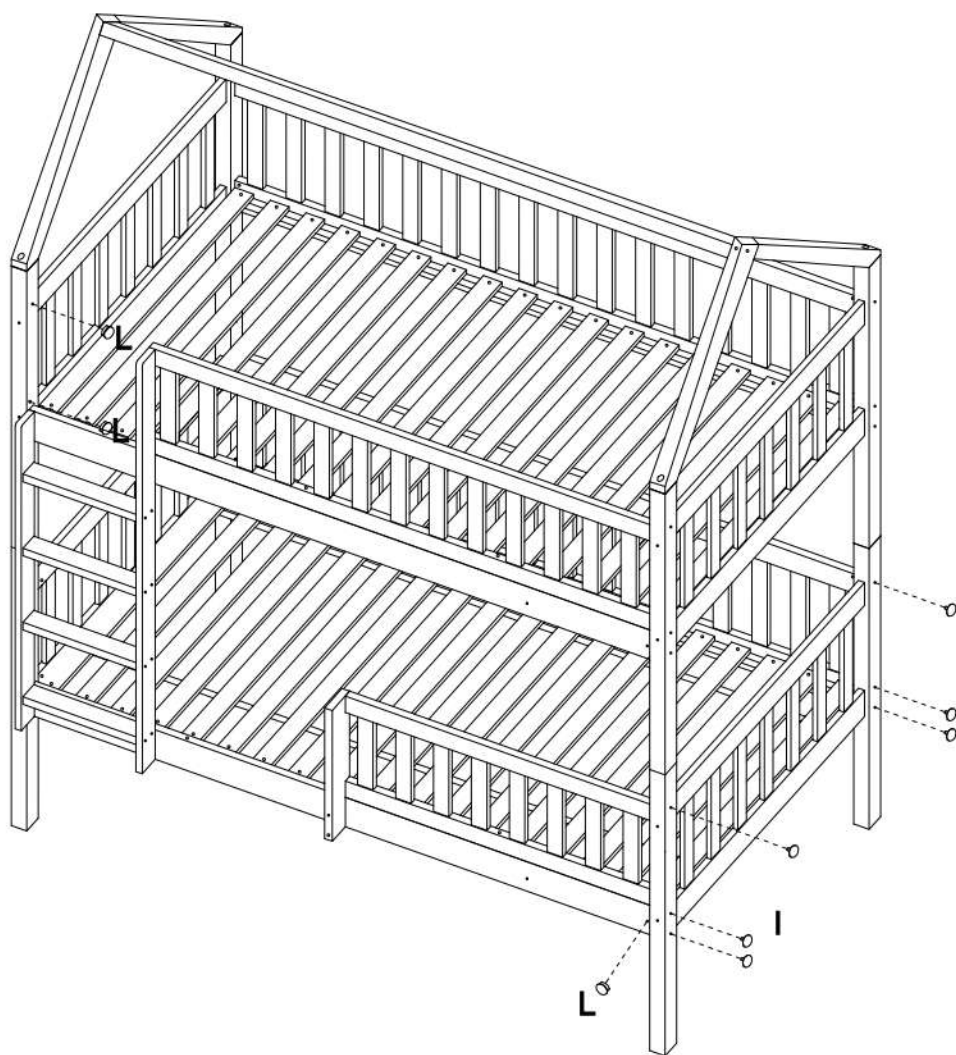
L

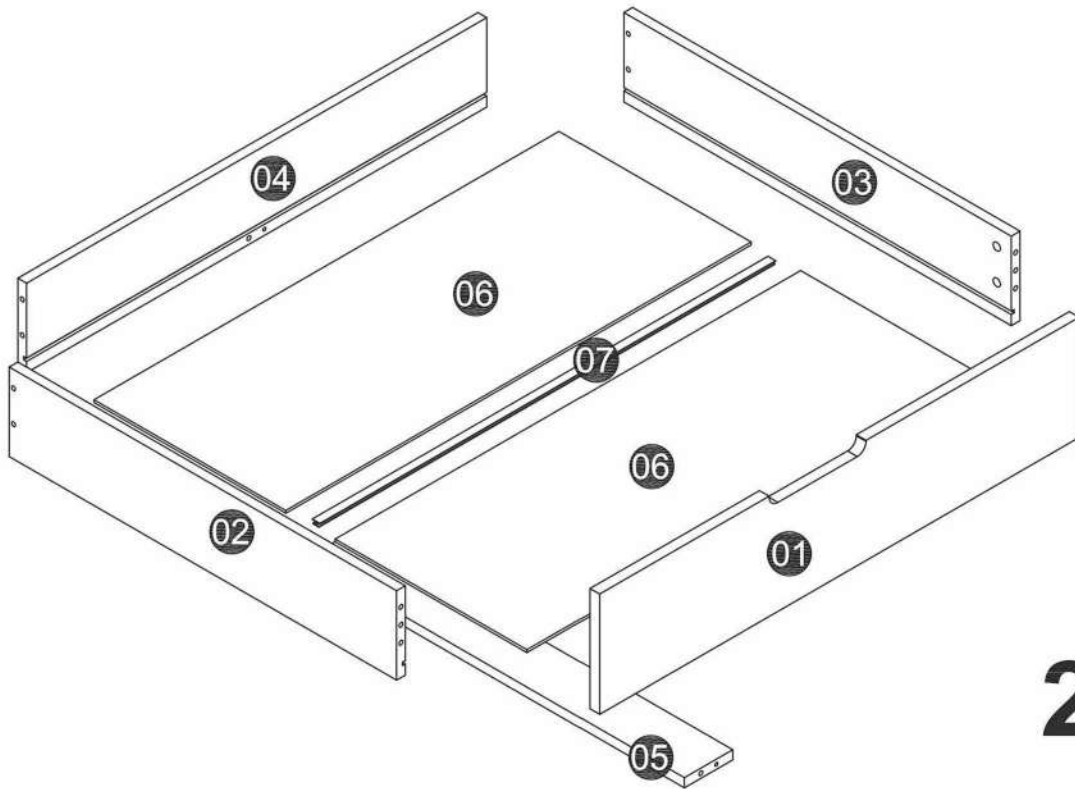
X13






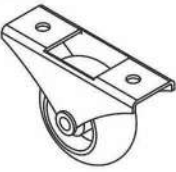
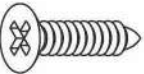

I

X44

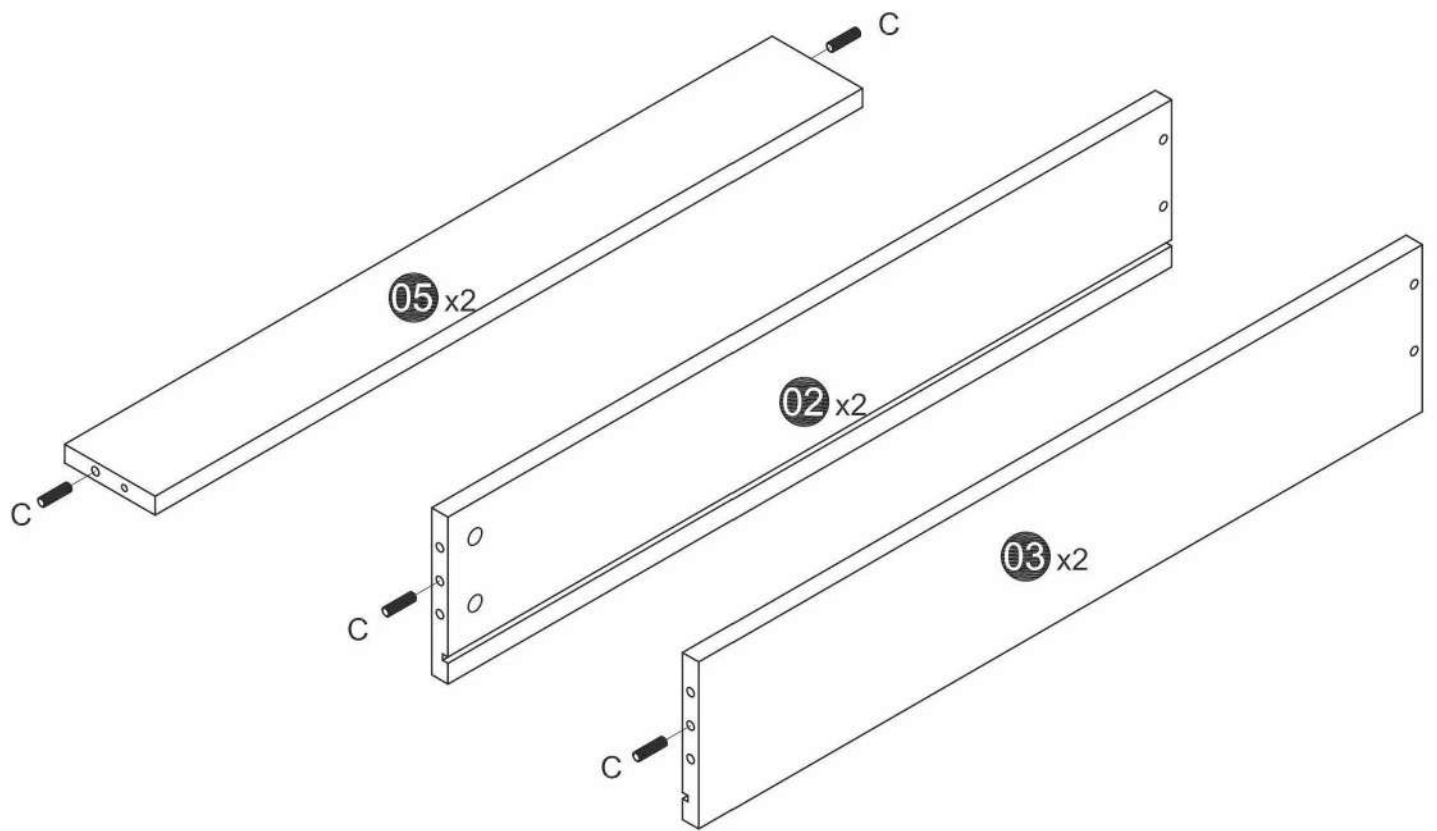




**2x**

<p>A x12</p> 	<p>B x12</p> 	<p>C x8</p>  <p>∅8 x30mm</p>
<p>D x8</p> 	<p>E x16</p>  <p>∅3.5x16mm</p>	<p>F x8</p>  <p>∅4 x40mm</p>

# 1.



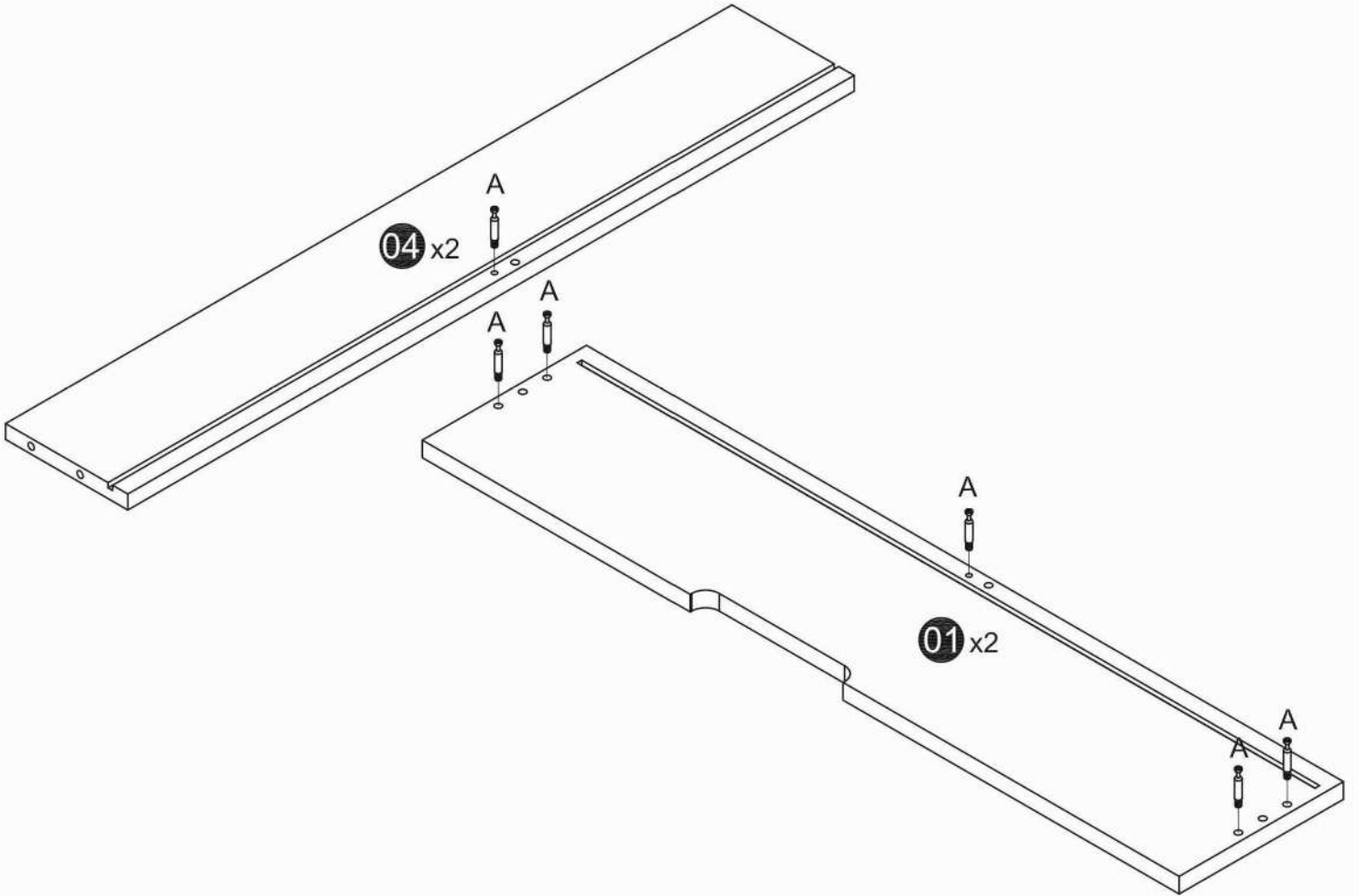
C x8



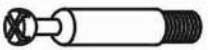
Ø8 x30mm



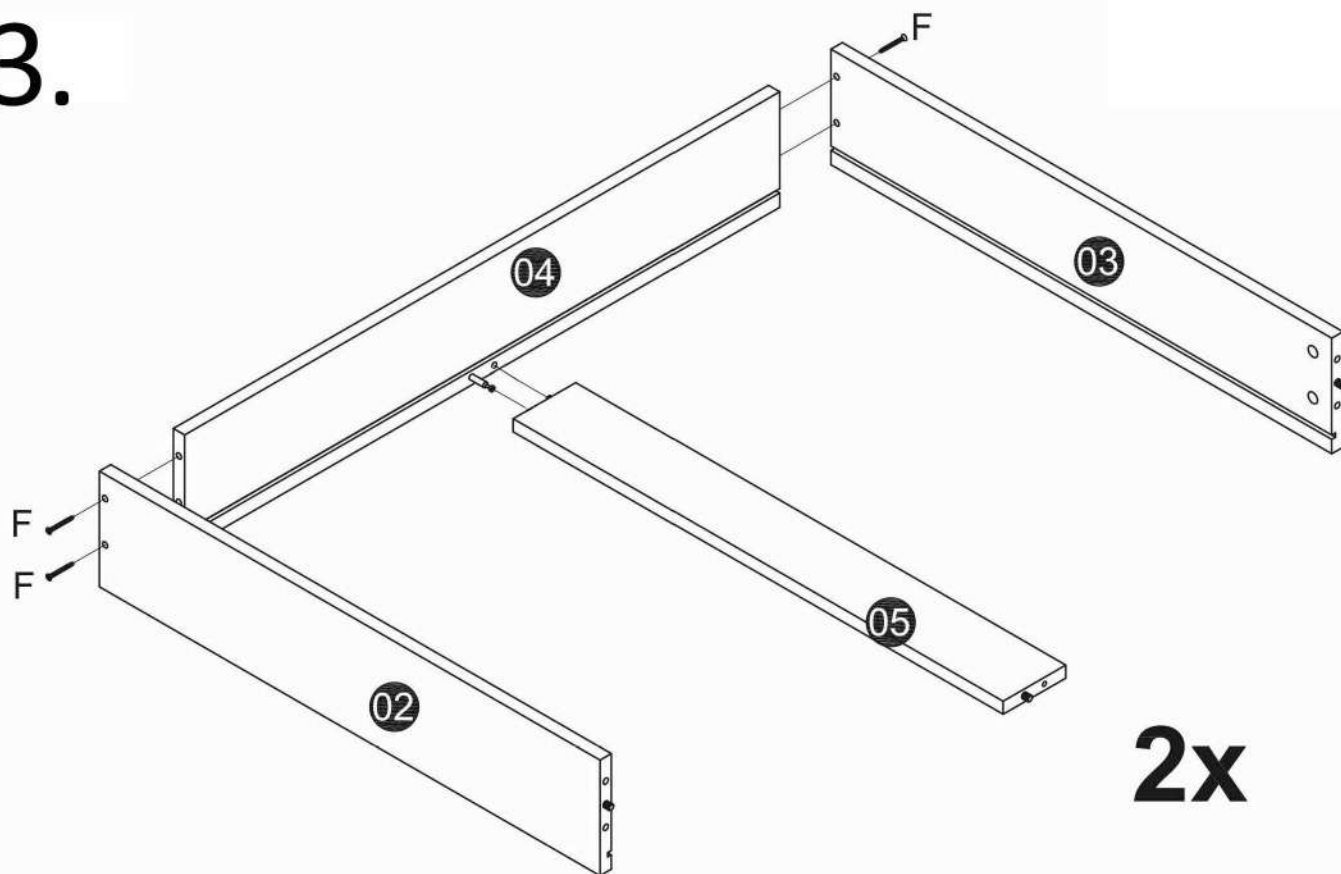
# 2.



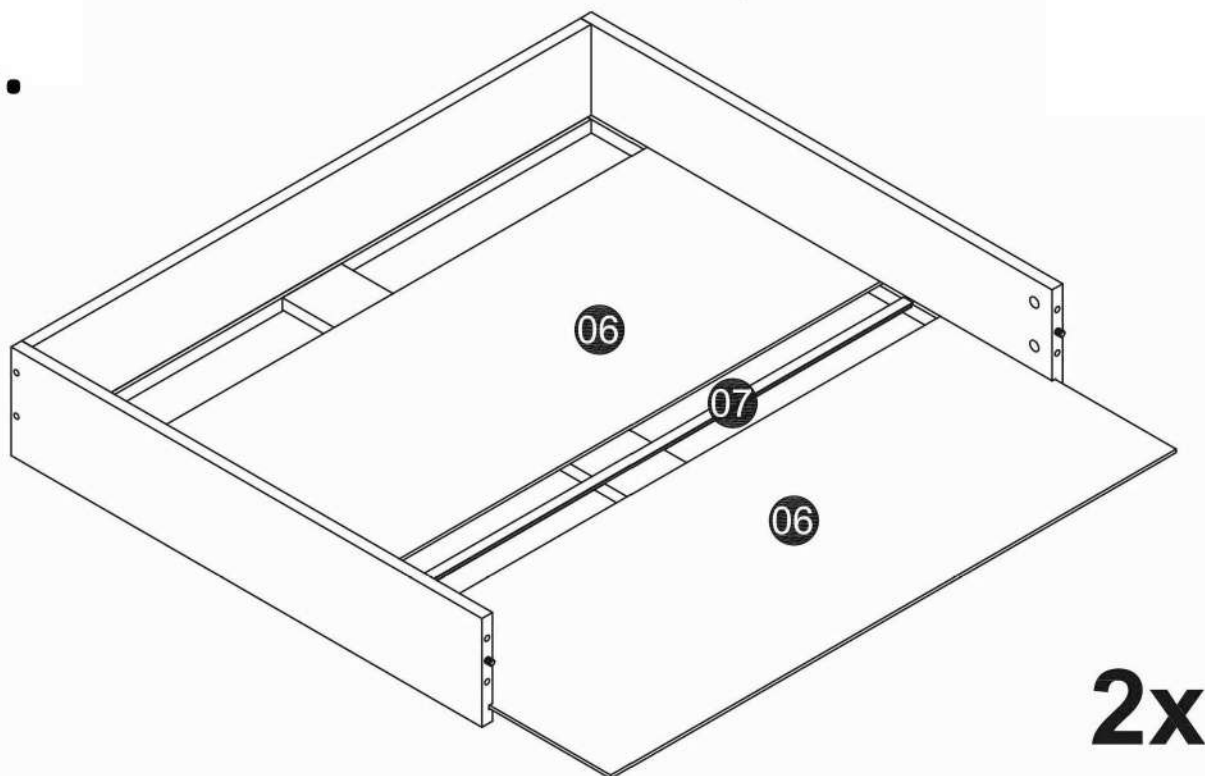
A x12



# 3.



# 4.

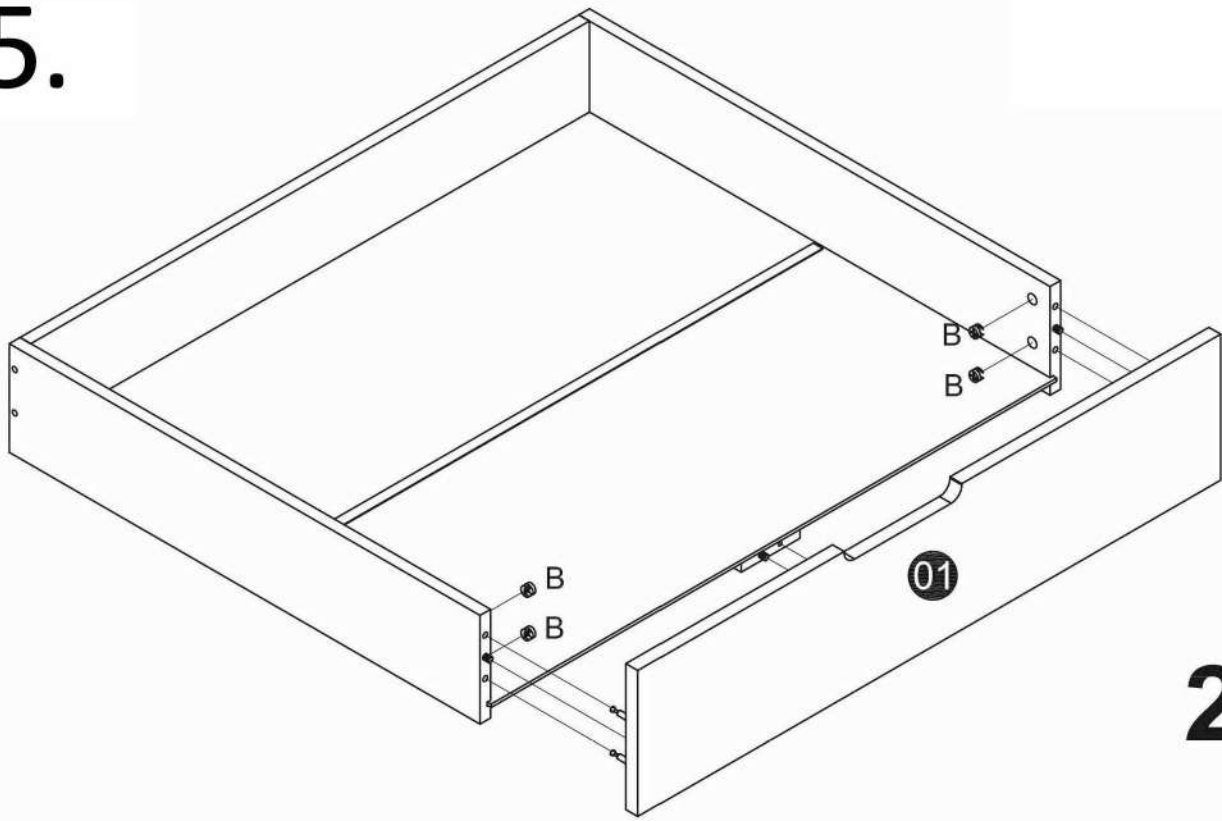


F x8



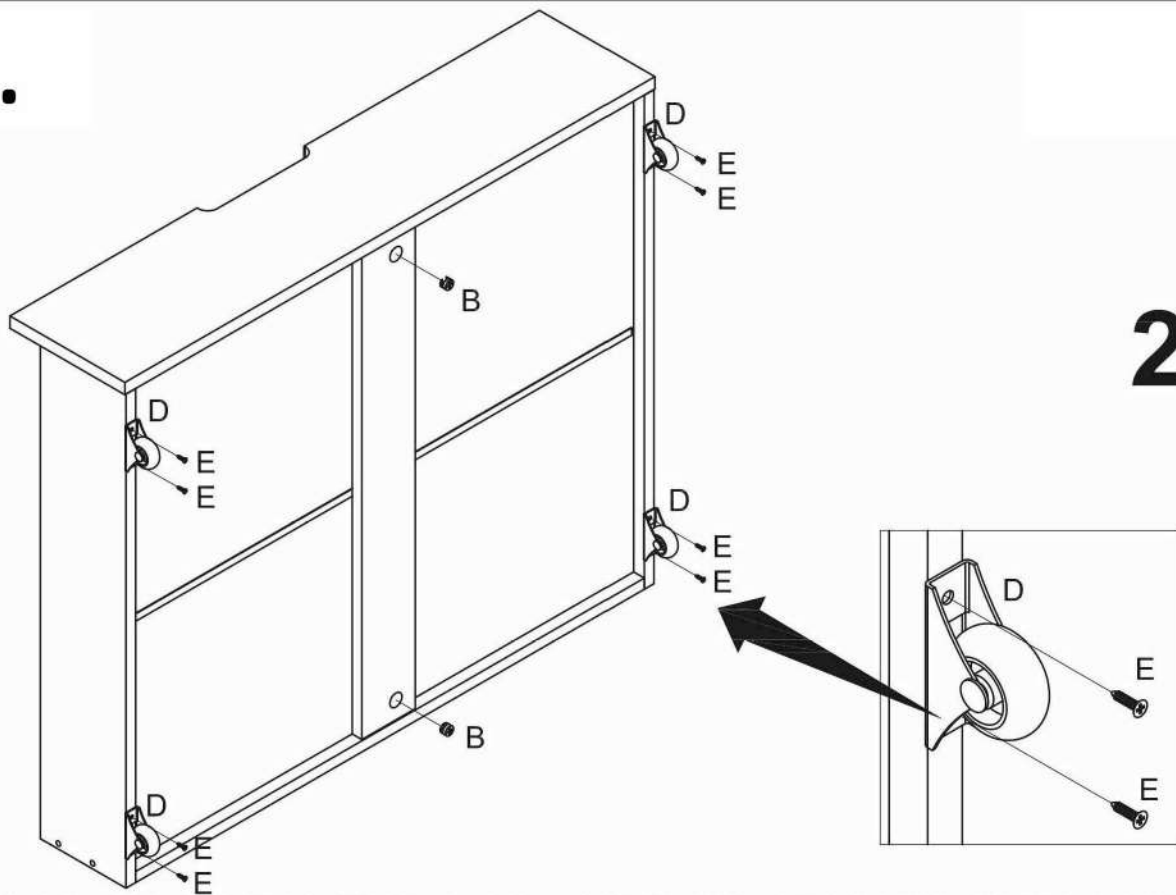
Ø4 x40mm

# 5.



# 2x

# 6.



# 2x

B x12



D x8



E x16



Ø3.5x16mm